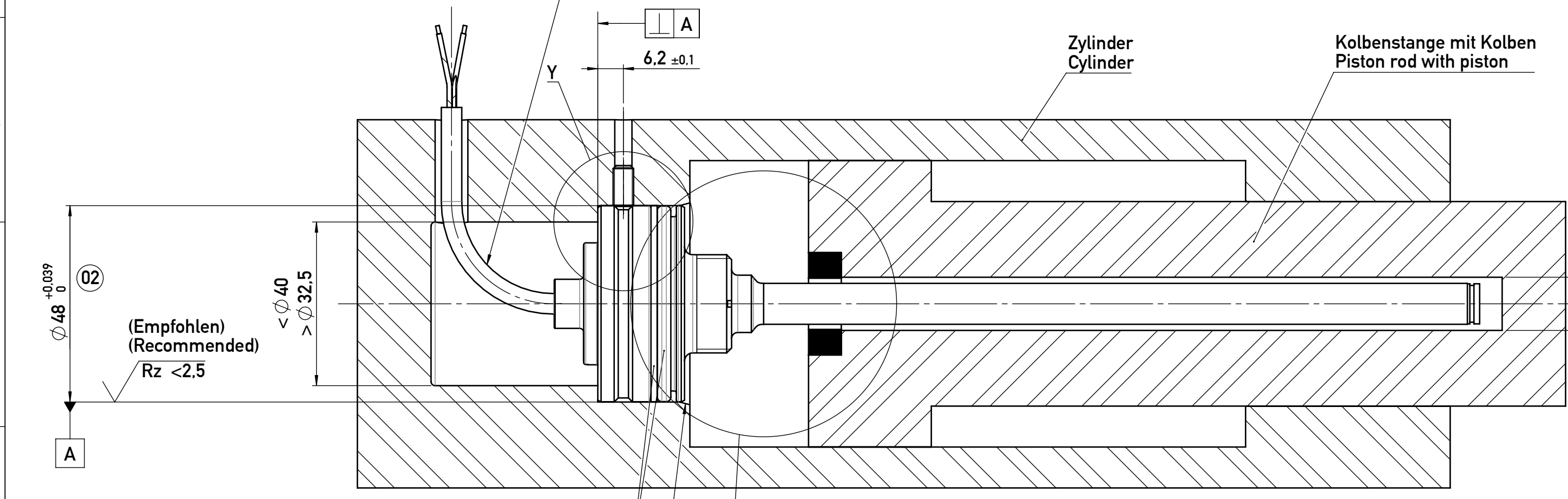


Weitergabe sowie Vervielfältigung dieser Unterlage, Verwertung und Mitteilung ihres Inhaltes nicht gestattet, soweit nicht ausdrücklich zugestanden. Zuwiderhandlungen verpflichten zu Schadensersatz. Alle Rechte für den Fall der Patentierung oder Gebrauchsmuster-Eintragung vorbehalten.
 This document is confidential and shall not be exploited, copied, reprinted or disclosed to a third party in any manner without our prior written permission. All rights reserved, especially in case of patent application or registration of petty patent.

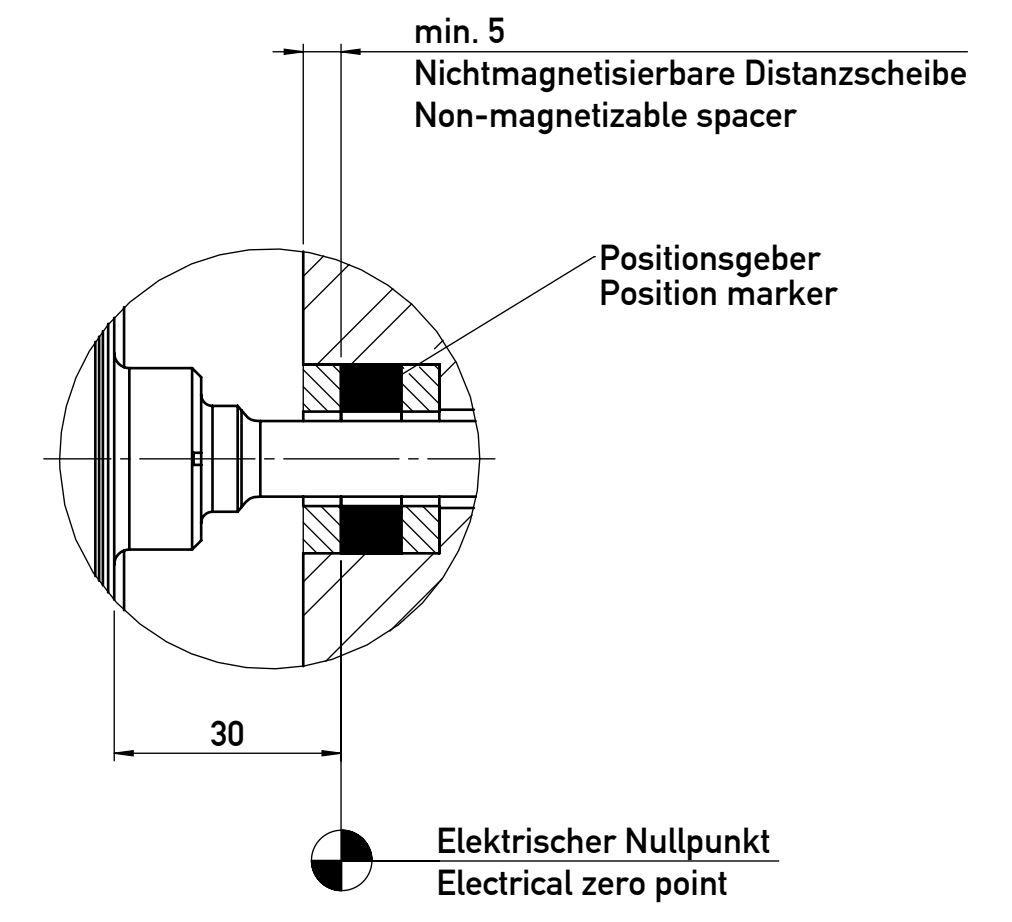
Schematische Darstellung Schematic view

Im Falle von Unstimmigkeiten zwischen dem deutschen und englischen Text, ist der deutsche Text ausschlaggebend.
 In case of a conflict between the German and English text, the German text shall take the precedence.

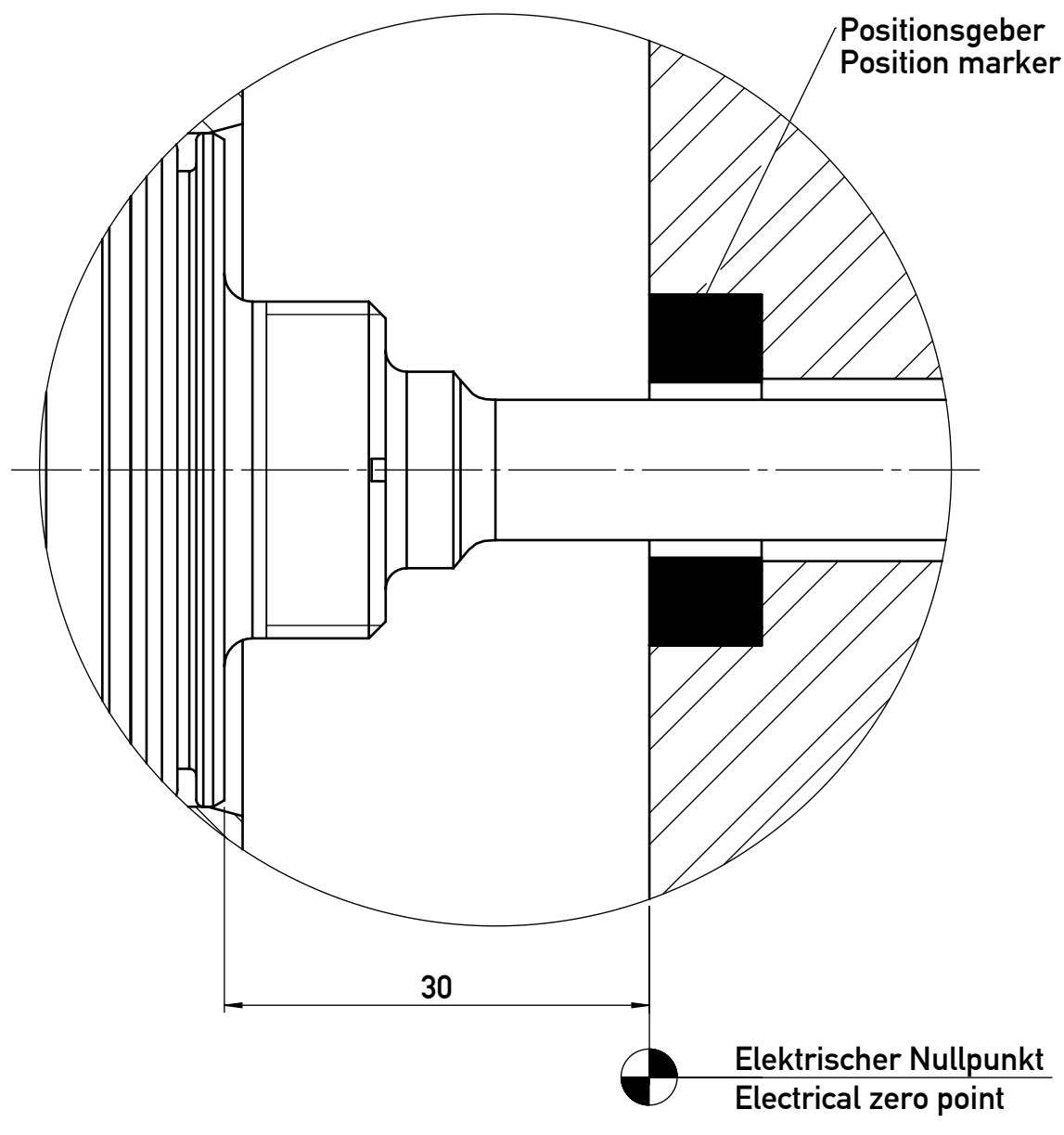
Min. Biegeradius NT-Standardkabel: bei beweglicher Verlegung = 50mm, bei fester Verlegung = 25mm.
 Min. bending radius NT-standard cable: in the case of movable assembly = 50mm, in the case of fixed assembly = 25mm.



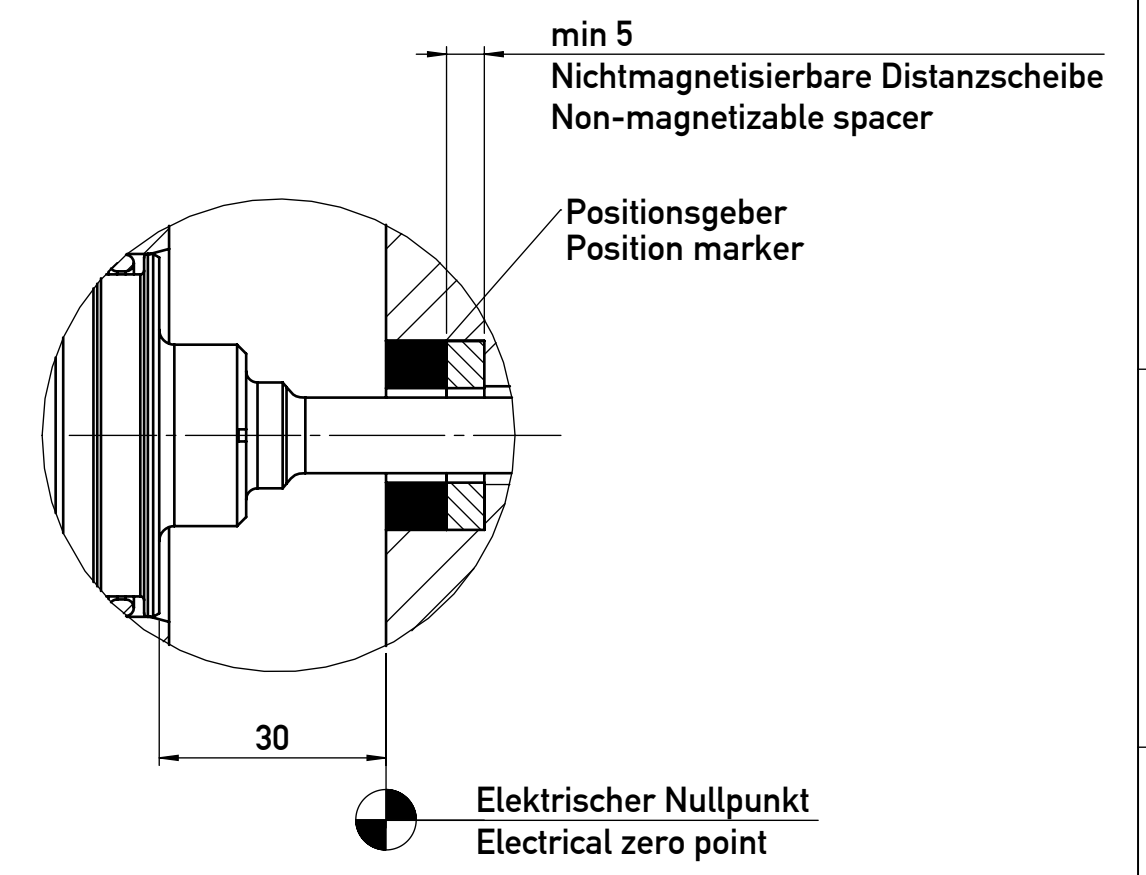
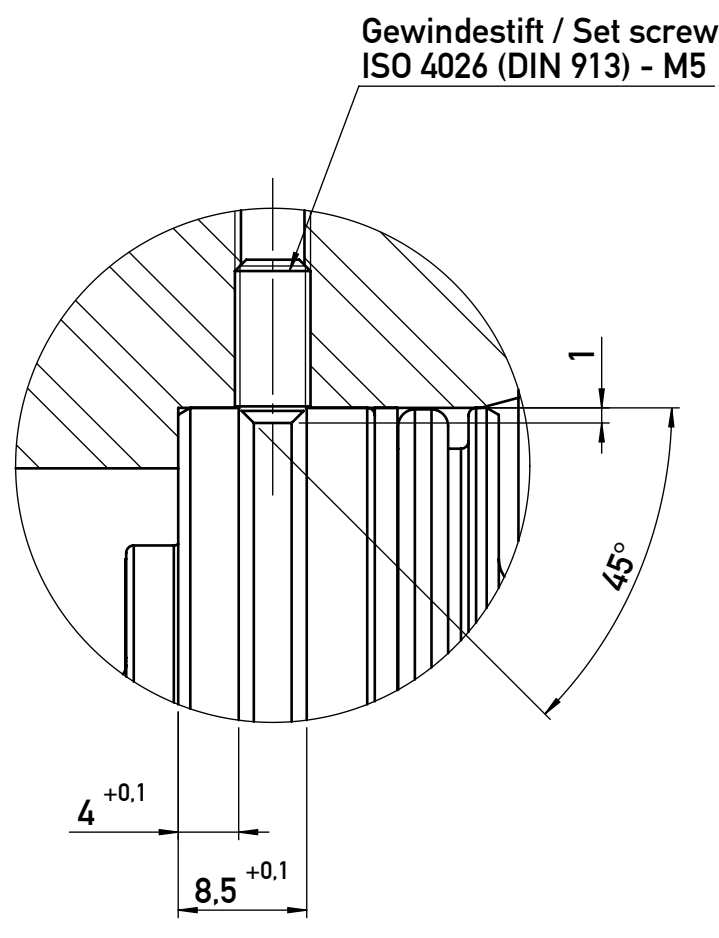
Zusatzinformation / Additional information
 Einzelheit X, Montage mit magnetisierbarem Werkstoff
 Detail X, installation with magnetizable material



Einzelheit X
Detail X
M 2 : 1



Einzelheit Y
Detail Y
M 2 : 1



Montagehinweise siehe Gebrauchsanleitung
 Mounting instructions see manual

Status: freigegeben / released				geltende Dokumente regarding documents	
Version	Änd.-Nr. revision no.	Änderung revision description	Datum / date Bearbeitet / drawn by	Datum / date Geprüft / approved by	Datum / date Freigegeben / released by
02	4-P0879-46	Darstellung der Passungstoleranz in Klartext mit Ober- und Untermaßmaß geändert.	14.11.2020 Thiel	23.06.2022 Buerckel	04.01.2023 Merkle
Form- u. Lagertoleranzen nach shape and position tolerancing per	Nichttol. Maße unspecified tolerances	Tolerierungsprinzip tolerancing principle	Gewicht / weight		
ISO 1302	-	ISO 8015	-		
Werkstückkanten nach part edges per	ECE (KBA) Nein/No	novotechnik Siedle Gruppe Novotechnik Messwertaufnehmer OHG	Ersetz für / Zsg.-Klasse replace / draw-class	Format size	Maßstab scale
+	Nein/No		Z001	A2	1:1
Projektionsmethode 1 projection method 1	FuSi functional safety	Benennung / title	Typ / Baureihe type series	Material-Nr. material no.	
1	Nein/No	TM1 Steckflansch / plug in flange 48mm	TM1	900087782	
			Dokument-Nr. / document no.	Teildok. / document part	Blatt / sheet
			900087782	001	1